



# DASHGO

## Build Your Robot

Dashgo SMART

智能移动平台系统  
产品简介



# SMART 移动平台产品简介

## 目录

SMART 移动平台产品简介 .....	1
一、产品说明 .....	1
1.1 发货清单.....	1
二、产品概述 .....	1
三、规格说明 .....	2
3.1 SMART 移动平台系统技术参数 .....	2
修订记录.....	4

## 一、产品说明

### 1.1 发货清单

序号	部件名称	数量	备注
1	SMART 移动平台主机	1	标配
2	自动充电桩	1	标配
3	外壳（带防撞条）	1	选配

表1-1 发货清单列表

## 二、产品概述

SMART 智能移动平台系统是 EAI 最新研制的一款高标准、开放的 ROS SLAM 研究平台。SMART 智能移动平台系统内置高性能 Slam 导航模块、高精度 G4 激光雷达；底盘采用先进的动力系统悬挂装置，有着优异的平稳性和地面适应性能、高级别的越障越坎能力、精确导航能力等。非常适合 SLAM 研究。

### 主要特性

- 开放的 ROS SLAM 研究平台

全套的 ROS SLAM 演示 DEMO，内部算法完全采用通用的 SLAM 架构，模块接口完全遵循 ROS 标准，非常适合 SLAM 研究。

- SLAM 算法开源

- 非凡的静音效果

待机噪声低至 50 分贝左右，导航噪声低至 50 分贝左右。

- 模块化设计

采用模块化设计方案，维护简单。

- 高标准的电气系统设计

电气系统按照高负载、高功率的标准设计，安全可靠。

- 独立悬挂

采用先进的动力悬挂装置，动力轮中置，轮子部分采用 2+2+2 布局，6 轮独立悬挂。

- 续航长

配备高品质高容量的 30AH/24V 锂电池，无负载续航时间约 18 小时以上；支持自动回充功能。

- 非凡的越障和越坎能力

无负载越障可达 20MM，进出电梯无压力。

- 高载重

额定载重 30KG，载重上限最大可达 70KG。

- 高精度双激光雷达

搭配 EAI 高精度双激光雷达，可以感知双层空间。

- 快速上手

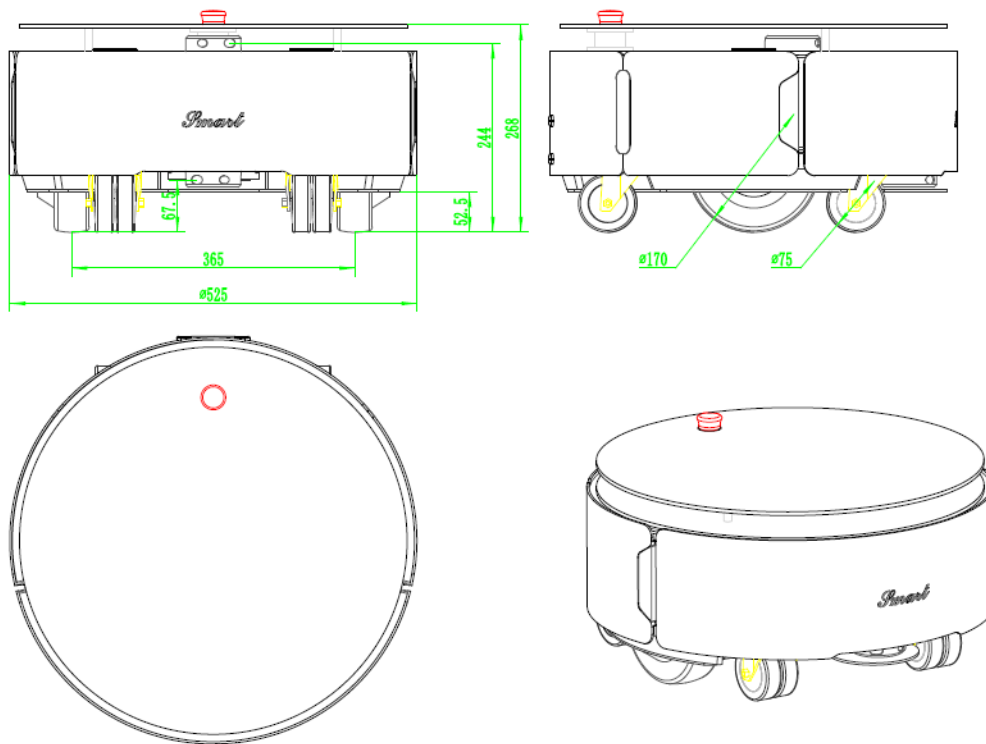
提供丰富详尽的技术文档和应用案例。

## 三、规格说明

### 3.1 SMART 移动平台系统技术参数

整机结构	
长度	525mm
宽度	525mm
高度	268mm
万向轮	3 寸
驱动轮	6.5 寸橡胶轮
转弯半径	无
主结构材料	钢材
自重	40kg 左右
最佳负重	30kg
最大负重	70kg 左右
处理器性能	
处理器	INTEL I5
内存	DDR3 4G
存储器	64G SSD 固态硬盘
运动性能	
最大运行速度	1.5 m/s
最大越障高度	20mm
最大越坎宽度	40mm

最大爬坡角度	10 度
传感器参数	
激光雷达	EAI G4 高精度激光雷达*2
避障传感器	超声波模块*5
IMU 模块	板载：含 MEMS 陀螺仪，3 轴加速度计，及信号处理电路
电池及续航能力	
电池类型	动力锂电池
电池容量	30Ah/24V
充电时间	约 4.5 小时
充电电压	29.4V
充电电流	10A
保护功能	支持过流、过放、短路保护
待机功耗	<25W
无负载续航时间	18 小时
充电桩	
自动回充	支持
直充	支持
电机	
电机类型	直流无刷轮毂电机
标称功率	250W
编码器分辨率	4096
工作环境	
充电温度	0~45° C
放电温度	-10~60° C
工作湿度	30%~70%
接口	
电源接口	24V、12V
硬件接口	网口、USB 口
应用开发接口	SDK 开发包



SMART 移动平台整机尺寸图

## 修订记录

日期	修改内容	版本
2019-1-22	初稿	V1.0
2019-6-4		V1.1
2019-10-9		V1.2